

## KB71球墨铸铁自作用控制阀

### 简介

KB71两通控制阀，与斯派莎克自作用控制器一起组成自力式温度控制系统。

### 可供型号

KB71 常开阀，磷青铜波纹管，螺纹连接

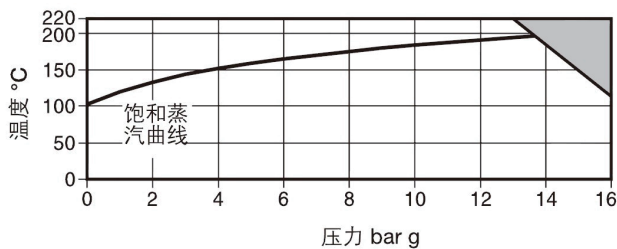
**注：**压力平衡波纹管可使阀在更高的压差下工作。

### 证书

作为标准，产品带制造商典型测试证书。

**注意：**下订单时，要说明所需证书及测试要求。

### 压力/温度限制



本产品不能用于此区域。

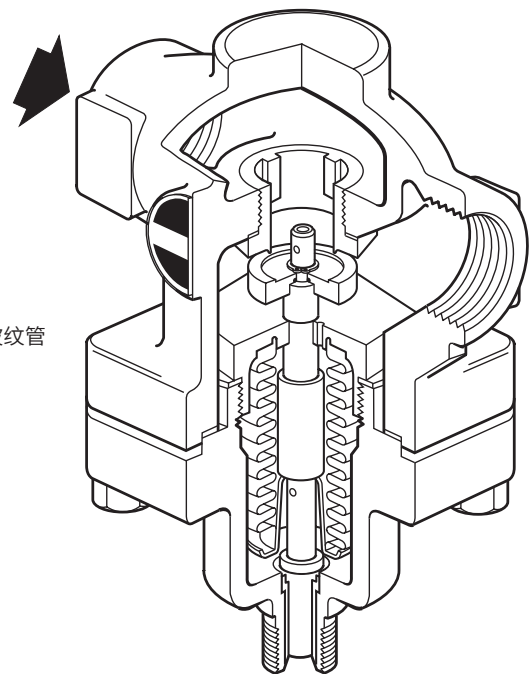
阀体设计条件	PN16
最高设计压力	10 bar g @ 220°C
最高设计温度	220°C @ 10 bar g
最低设计温度	-10°C
最高工作温度	220°C
最低工作温度	0°C

注：低于此温度，请咨询斯派莎克公司。

	口径	DN15	DN20	DN25	DN32	DN40	DN50
最大工作压差 bar	KB71	-	-	10.3	9.0	8.2	6.9
设计最大冷态水压试验压力		24 bar g					

### 口径和管道连接

螺纹BSP (BS 21 parallel)或 NPT:  
KB71 1", 1¼", 1½" 和 2"



KB71  
平衡波纹管



**Kv值**

口径	DN15	DN20	DN25	DN32	DN40	DN50
KB71	-	-	9.80	16.48	23.70	34.00

转换公式:  $C_V(\text{UK}) = K_V \times 0.963$   $C_V(\text{US}) = K_V \times 1.156$

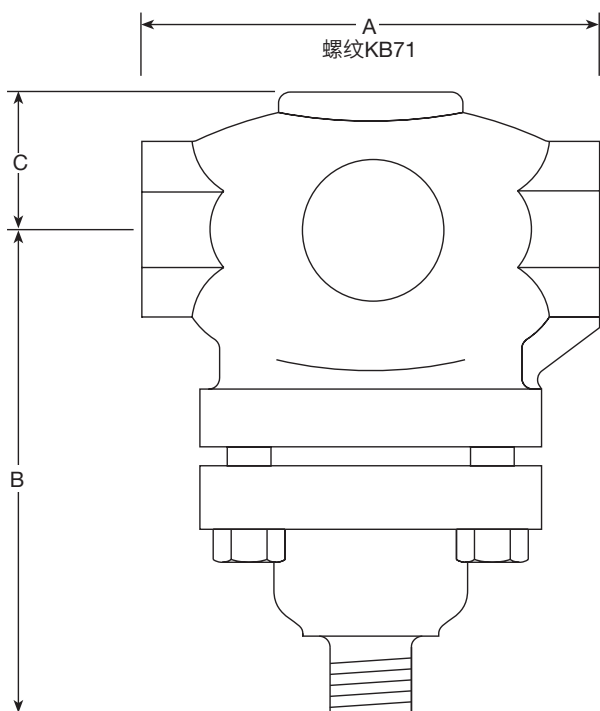
**排量**

饱和蒸汽系统选型, 请参考 TI-GCM-08。

水系统选型, 请参考 TI-GCM-09。

**尺寸/重量(近似) mm/kg****KB71**

尺寸	A	A1	A1	B	C	螺纹
DN25-1"	136	160	157	138	51	3.4
DN32-1¼"	144	180	180	152	51	5.7
DN40-1½"	150	200	200	152	62	6.9
DN50-2"	180	230	230	152	71	8.8

**安全信息、安装和维护**

详细信息请参考随产品一起提供的安装维修指南(IM-S21-01)。

**安装要点**

阀门安装在水平管道上, 执行器位于管道垂直下方。

**订购说明**

例: 1-斯派莎克 1¼"KB71球墨铸铁阀, BSP螺纹连接。

**备件**

图中实线部分为可供备件, 虚线部分不属供应范围。

**可供备件****KB71**

阀座装置 (波纹管 and 阀杆除外)	A, B, C, D, E L, U, G
波纹管 and 阀杆装置	G, L, N, H
垫片组	B, C, E, L, U, G
阀帽螺栓、螺帽组 (4件套)	S

**订购备件**

请按备件表中的描述订购备件, 并注明阀的口径和型号。

例: 1-DN32 KB71的阀座装置。

